

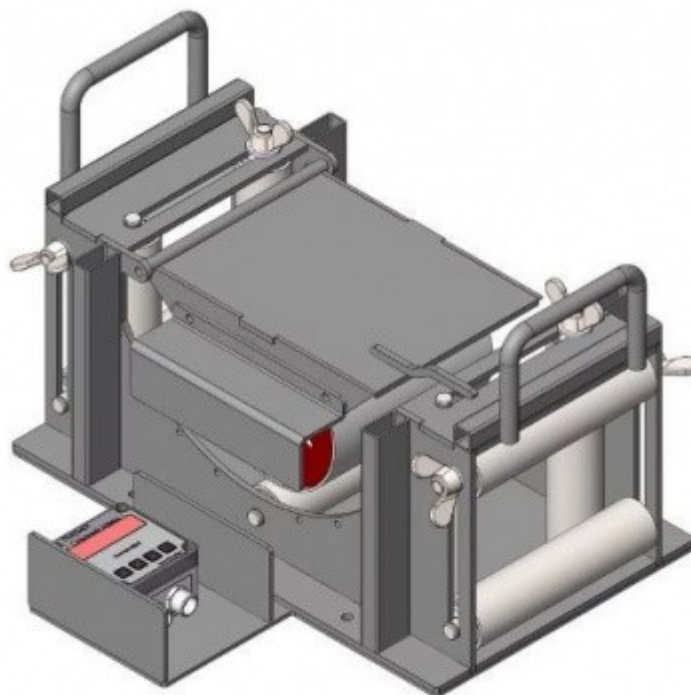
Промышленное Оборудование Интернет Портал

Тел: +7 (812)602-77-08

E-mail: info@poip.ru

www.poip.ru

Паспорт изделия



Измеритель длины МИД 100

Технические характеристики

Измеритель длины кабеля МИД 100 предназначен для подсчёта длины кабеля, провода, гофротрубы, троса, верёвки и прочих длинномерных материалов диаметром до 100 мм. Счётчик МИД 100 Патриот может использоваться как самостоятельно, так и быть интегрированным в перемоточную или производственную линию. Мощная рама и стальные направляющие ролики на подшипниках обеспечивают долговечность конструкции и максимальную точность измерения длины.

Параметры МИД 100

Параметр	Значение
Напряжение сети	220 В
Диаметр измеряемого материала	5...100 мм
Дискретность измерения длины	0,1 м
Погрешность измерения, не более	1%
Принцип измерения длины	Электронно-механический
Направление счёта	Реверсивное
Модель счётчика импульсов	Мераграф-СИТ
Габаритные размеры рамы, ДхШхВ	525x305x350 мм
Габаритные размеры счётчика, ДхШхВ	110x110x55 мм
Масса, не более	42 кг
Пароль счётчика	102010

Условия эксплуатации

Устройство состоит из следующих основных узлов

1. Рама с направляющими роликами.
2. Поворотная рамка с мерным колесом и индуктивными датчиками.
3. Счётчик импульсов Мераграф-СИТ.

Последовательность проведения измерения длины кабеля

1. Установить устройство на ровную горизонтальную поверхность (на стол).
2. Подключить к электрической сети 220 В.
3. Продеть конец кабеля через направляющие ролики устройства.
4. Обнулить показания счётчика, нажав кнопку С.
5. Протягивать кабель через измеритель. На счётчике отображается длина.

В процессе эксплуатации изделия запрещается

1. Работа, если элементы конструкции имеют видимые повреждения.

2. Сильное раскачивание, тряска или удары по элементам конструкции.
3. Работа с неисправной электрической проводкой.
4. Нахождение людей, за исключением оператора вблизи вращающихся элементов конструкции.
5. Касаться руками или другими частями тела подвижных элементов устройства.
6. Замена элементов устройства без согласования с производителем.
7. Нахождение на элементах конструкции посторонних предметов.
8. Работа вне температурного диапазона $-25...+40$ °С.

В процессе эксплуатации необходимо проводить экспертизу (внешний осмотр) изделия на предмет появления трещин или разрывов сварных соединений изделия. Экспертизу следует проводить не реже одного раза в месяц. При выявлении дефектов работать с изделием запрещается, необходимо немедленно обратиться к производителю.

При надлежащей эксплуатации изделия, расчётный срок службы составит не менее 5 лет.

Гарантийные обязательства

1. Производитель устанавливает гарантийный срок 12 месяцев с даты отгрузки изделия.
2. Гарантийное обслуживание не осуществляется в следующих случаях:
 - 2.1. в случае нарушения условий эксплуатации, изложенных в настоящем паспорте;
 - 2.2. если изделие имеет следы попыток неквалифицированного ремонта;
 - 2.3. если дефект вызван изменениями конструкции, не предусмотренными производителем;
 - 2.4. если дефект вызван действием непреодолимых сил, несчастными случаями, умышленными или неосторожными действиями потребителя или третьих лиц;
 - 2.5. если обнаруженные дефекты вызваны воздействием на изделие посторонних веществ или жидкостей.
3. Гарантийное обслуживание производится организацией-производителем или её доверенным представителем.

Промышленное Оборудование Интернет Портал

Тел: +7 (812)602-77-08

E-mail: info@poip.ru

www.poip.ru