

9450 E

ЭФФЕКТИВНОСТЬ.
КОНТРАСТ. АДГЕЗИЯ.

КАПЛЕСТРУЙНЫЙ ПРИНТЕР С НЕПРЕРЫВНОЙ ПОДАЧЕЙ ЧЕРНИЛ ДЛЯ ЭКСТРУЗИИ

Принтер 9450E предназначен для печати на трубах, кабелях и профилях. В нем используется высококачественная чернильная система и печатающая головка нового поколения: даже на темных поверхностях маркировка будет качественной, а общая стоимость владения – оптимальной.

Оптимизация рабочего времени и расходов

- До 3000* км кодов на кабеле без очистки печатающей головки.
- Низкая общая стоимость владения**
Расход чернил на 20% меньше при высоком контрасте кодов.
- Более низкий расход растворителя всего 3 мл/ч при температуре 20°C.
- Высокая скорость
До 1000 м/мин при печати на монтажных жгутах.
- Умная система расходных материалов
Настройка не требуется.
- Интерфейс пользователя с защитой от ошибок (UI)
Даже при вводе длинных сообщений.

Точность всегда и везде

- Точность даже на самых тонких проводах
Может маркировать провода высотой знака 1 мм.
- Точность при использовании функции измерения
допуск 2 мм.
- Точность при включении
Автоматическая система очистки в сочетании с технологией **Intelli'Jet** обеспечивает чистое и бесперебойное включение, а также нанесение высококачественных кодов. Каждый раз.
- Точность установки после техобслуживания
Модульная конструкция **Intelli'Swap** со специальным кронштейном для экструзии, позволяющим буквально за секунду установить печатающую головку в рабочее положение после проведения техобслуживания.

Особые чернила для печати контрастных и устойчивых кодов

- Линейка высококачественных чернил, предназначенных для самых неблагоприятных рабочих условий
Чернила нашей системы **Intelli'Ink** быстро сохнут и не смазываются, устойчивы к ультрафиолету, автомобильным жидкостям, воде, вулканизации и т. п.
- Долговечные коды даже на полиэтилене
Особый состав и тестирование чернил гарантируют безупречный контраст и идеальную адгезию на различных материалах, в том числе на самых сложных (ПВХ, полиэтилен, полипропилен, материалы с малым выделением дыма и без выделения галогенов и т. п.).
- Различные цвета
Черный, белый, оранжевый, синий, зеленый, красный и желтый, а также универсальные серебристые чернила.
- Опция: чернила, не содержащие МЭК
Широкий выбор чернил (включая чернила белого цвета) с меньшим выбросом летучих органических соединений, обеспечивающий большую безопасность работников, облегчая при этом документооборот, особенно при экспорте продукции.



Специальный пользовательский интерфейс (UI) для экструзии: измерение, чередование 2 сообщений, быстрый доступ к настройкам счетчика, оптимизация контроля допуска и т.д.



Выберите любые из широкой гаммы чернил разного цвета или оптимизируйте логистику и затраты благодаря универсальным серебристым чернилам.

*Расстояние рассчитано исходя из 190 млн напечатанных символов.
**Общая стоимость владения в сравнении с принтерами других производителей в этой категории.

Характеристики – 9450 E

Характеристики печати

- Одноструйная печатающая головка.
- Головка G (разрешающая способность: 71 dpi) или головка M (разрешающая способность: 115 dpi).
- До 5 строк печати.
- Скорость печати: до 1000 м/мин.
- Высота шрифта от 5 до 32 точек.
- Высота символов: 1-11 мм.
- Широкий выбор штрихкодов 1D и 2D: штрихкоды EAN8/EAN13/GS1-128/UPCA/UPCE, code 39, code 128, interleaved 2 of 5, Datamatrix, QR code.
- Широкий выбор символов: латинские, арабские, кириллица, японские, китайские, корейские, иврит и т. д.

Программное обеспечение

- Совместимость с CoLOS® Base, CoLOS Line и CoLOS Factory.
- Создание логотипов с помощью CoLOS Graphics.
- Совместимость с протоколами OEM: Komax, Schleuniger и т.д.

Эксплуатация

- Библиотека сообщений (до 1000 сообщений). Пользовательский/машинный интерфейс на различных языках.
- 7-дюймовый широкоформатный сенсорный дисплей WYSIWYG 7: отображение в реальном времени остаточной возможности печати, выраженной в часах и количестве сообщений; встроенная система помощи и оповещений; упрощенное управление и печать сообщений; создание пользовательских профилей; отслеживание потребления расходных материалов и работоспособности принтера.
- Дополнительные функции: измерение, чередование двух сообщений, внесение изменений в ходе работы, быстрый доступ к настройкам счетчика, оптимизация контроля допуска, управление трубными символами, DIN-режим.
- Разъемы USB и SD.
- Гарантия качества печати благодаря системе IntelliJet Control.
- Автоматический выбор шрифта в зависимости от скорости печати и расстояния от печатающей головки до объекта.
- Высококачественная чернильная система, позволяющая использовать чернила всех видов.
- Система IntelliInk: широкий спектр чернил: универсальные, высокопроизводительные или высококонтрастные; без кетонов и метилэтилкетонов.
- Герметичные картриджи по 0,8 л с предохранительной системой.
- Конструкция IntelliSwap для быстрого подключения/отключения аксессуаров (фотоэлемент, аварийная сигнализация, энкодер, кронштейн).
- Подключение типа ведущий/ведомый.
- Подключение Ethernet.
- Работа с датами (функция округления дат).

Прочие характеристики

- Масса: 25 кг.
- Установка на столе или на вертикальную стойку.
- Сверхгибкий шланг длиной 3 м.
- Корпус принтера и защита печатающей головки выполнены из нержавеющей стали.
- Класс защиты от влаги и пыли: IP56, без необходимости подачи воздуха.
- Диапазон рабочих температур: от 0 до 45°C в зависимости от модели принтера и чернил.
- Влажность: от 10 до 90% без конденсации.
- Электропитание: 100-120 В или 200-240 В с автоматическим переключением; частота 50/60 Гц; мощность 60 ВА.

Варианты

- Комплект наддува печатающей головки.
- Защита по стандарту IP66 (требуется подвод воздуха).
- 9450 Eс для использования пигментных чернил.
- Комплект для автономной работы.
- Подключение RS-232/422, параллельный интерфейс, разнообразные входы/выходы для дистанционного управления.
- Сверхгибкий шланг длиной 6 м.

Принадлежности

- Опоры для принтера: стойки (нержавеющая сталь или алюминий), стол-подставка и кронштейны для крепления на стену.
- Стойки для печатающих головок (из нержавеющей стали или алюминия) и разнообразные быстръемные кронштейны для печатающих головок (за 1 секунду можно установить головку в прежнее положение).
- Фотоэлементы; энкодеры; световые сигнальные устройства (24 В).

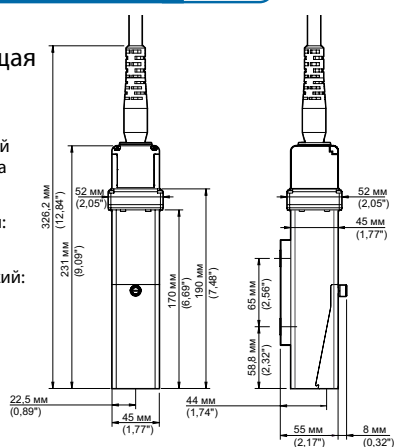


Печатающая головка

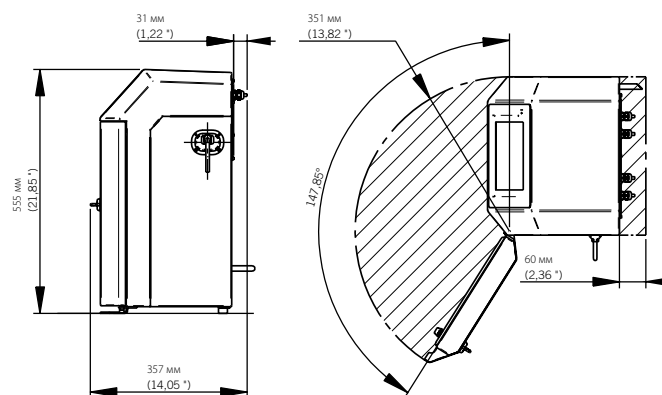
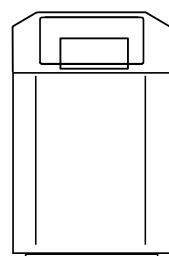
Минимальный радиус изгиба шланга:

- Статический: 100 (3.93")

- Динамический: 150 (5.90")



Корпус



Мы сохраняем право на изменение конструкции и/или характеристик наших изделий без уведомления.
© 2020 Markem-Imaje. Все права защищены.