

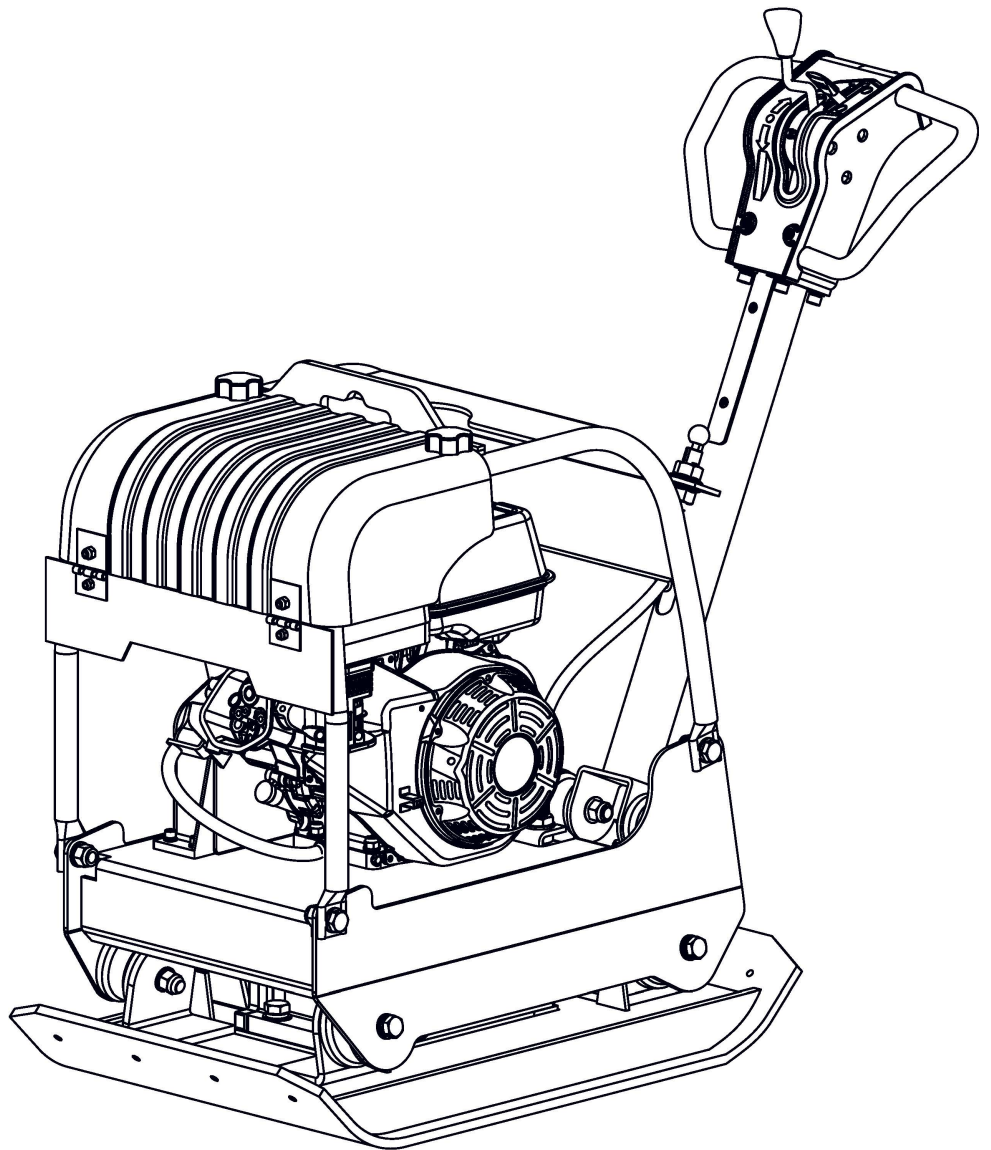
# Helmut

RU

ВИБРОПЛИТА

RP120/RP120H

ИНСТРУКЦИЯ ПО ЭКСПЛУАТАЦИИ



# EAC

[www.helmutworld.com](http://www.helmutworld.com)



# ВНИМАНИЕ!

**Перед использованием залейте масло!!!**

Двигатель и вибрационный блок виброплиты маслом не заправлен! Проверяйте уровень масла в двигателе и вибрационном блоке перед каждым запуском! Внимательно относитесь к выбору масла! Масло - это ключевой фактор, обеспечивающий долгосрочную работу двигателя. Более половины случаев ремонта связаны с использованием некачественных или неподходящих видов масел, а также работой двигателя с недостаточным уровнем масла.

# СОДЕРЖАНИЕ

Вступление	2
Технические характеристики	2
Условные обозначения	3
Безопасность	3
Общие правила безопасности	3
Советы по безопасному использованию	4
Комплектация	5
Сборка	5
Устройство виброплиты	7
Особенности и управление	7
Общие рекомендации по выбору топлива и масла	8
Начало работы	9
Подъем/транспортировка	11
Обслуживание	11
Хранение	13
Решение проблем	14
Список деталей	15

## ВСТУПЛЕНИЕ

Ваша новая реверсионная виброплита создана, чтобы превзойти все ваши ожидания. Она была разработана по новейшим стандартам и обладает превосходной производительностью. Безопасная и легкая в управлении, и при должном обслуживании будет служить вам долгие годы.



Перед началом работы внимательно прочтите данное руководство. Особое внимание обратите на такие предупреждения.

Все детали виброплиты продуманы до мельчайших деталей, чтобы обеспечить наивысшее качество: усиленная самоочищающаяся поверхность основания, шланг для замены масла, защита клинового ремня, саморегулирующаяся муфта центрифуги и прочная защитная рама. Все создано для обеспечения максимальной безопасности, простоты использования и обслуживания. Достижение оптимального уплотнения материала обусловлено несколькими режимами работы, а многочисленные аксессуары расширяют область применения.

Виброплита с бензиновым двигателем предназначена для прямого или обратного уплотнения рыхлой почвы или других схожих материалов. В основном используется при строительстве дорог, возведении зданий и ландшафтном дизайне. Под воздействием вибраций частицы рыхлого материала пере-распределяются и перемещаются ближе к друг другу, вытесняя воздух и воду. Это увеличивает максимально возможную нагрузку, а также уменьшает риск проседания грунта и набухания почвы, за счет просачивания влаги. Что также уменьшает риск замораживания почвы. Идеально подходит для укладки брусчатки и уплотнения траншей.



Виброплита НЕ подходит для использования на плотных почвах, например глине или твердых поверхностях, например бетоне.

По всем вопросам, связанным с двигателем, следует обращаться непосредственно к производителю двигателя. Все необходимые сведения вы можете найти в руководстве по двигателю, которое упаковано вместе с ним.

### Технические характеристики

Модель	RP120	RP120H
Размер плиты	620x400мм	
Глубина уплотнения	35см	
Центробежная сила	25кН	
Частота	5040 виб/мин	
Рабочая скорость	22 м/мин	
Объем двигателя	196 см <sup>3</sup> (LONCIN)	163 см <sup>3</sup> (HONDA)
Мощность	6.5 л.с.	5.5 л.с.
Объем масла	0.6 л	
Рабочий вес	120 кг	

## ЗАЩИТА ПРИРОДЫ



Старайтесь перерабатывать ненужные детали и материалы, вместо того чтобы выбрасывать их. Например все упаковочные материалы могут быть отсортированы и переработаны. Таким образом мы защитим окружающую среду.

# УСЛОВНЫЕ ОБОЗНАЧЕНИЯ

На табличке, расположенной на корпусе вашей виброплиты расположены несколько иконок, в качестве напоминания об основных мерах безопасности использования.



Внимательно изучите руководство перед началом работы.



Обязательно используйте защитную экипировку. Всегда надевайте защитные очки, перчатки, каску и защитную обувь.



Запрещено снимать защитные элементы виброплиты.



Остерегайтесь вращающихся элементов.



Некоторые детали нагреваются во время работы. НЕ прикасайтесь к ним.



НЕ курите и избегайте открытого огня при работе с виброплитой. Обращайте особое внимание при хранении и обслуживании. Вы имеете дело с легковоспламеняющимися жидкостями.



НЕ допускайте появления детей или посторонних в рабочей зоне.

## БЕЗОПАСНОСТЬ

### Общие правила безопасности

Внимательно прочтите данное руководство. Ознакомьтесь с виброплитой и ее работой, прежде чем приступать к эксплуатации. Ознакомьтесь с работой рычагов управления. Знайте, что делать в экстренных ситуациях.

- К работе с виброплитой допускаются лица, достигшие 18 лет и изучившие настоящее руководство и общие требования техники безопасности.
- Запрещается эксплуатация виброплиты лицами в состоянии болезни или переутомления, под воздействием алкоголя, наркотических веществ или лекарств,

притупляющих внимание и реакцию.

- Для безопасного использования агрегата следите за тем, чтобы все гайки, болты и винты были надежно затянуты.
- Эксплуатация виброплиты должна производиться только с установленными кожухами, предусмотренными конструкцией.



Во избежание получения травмы, перед началом работы следует обратить особое внимание на состояние вибратора и надежность его крепления.

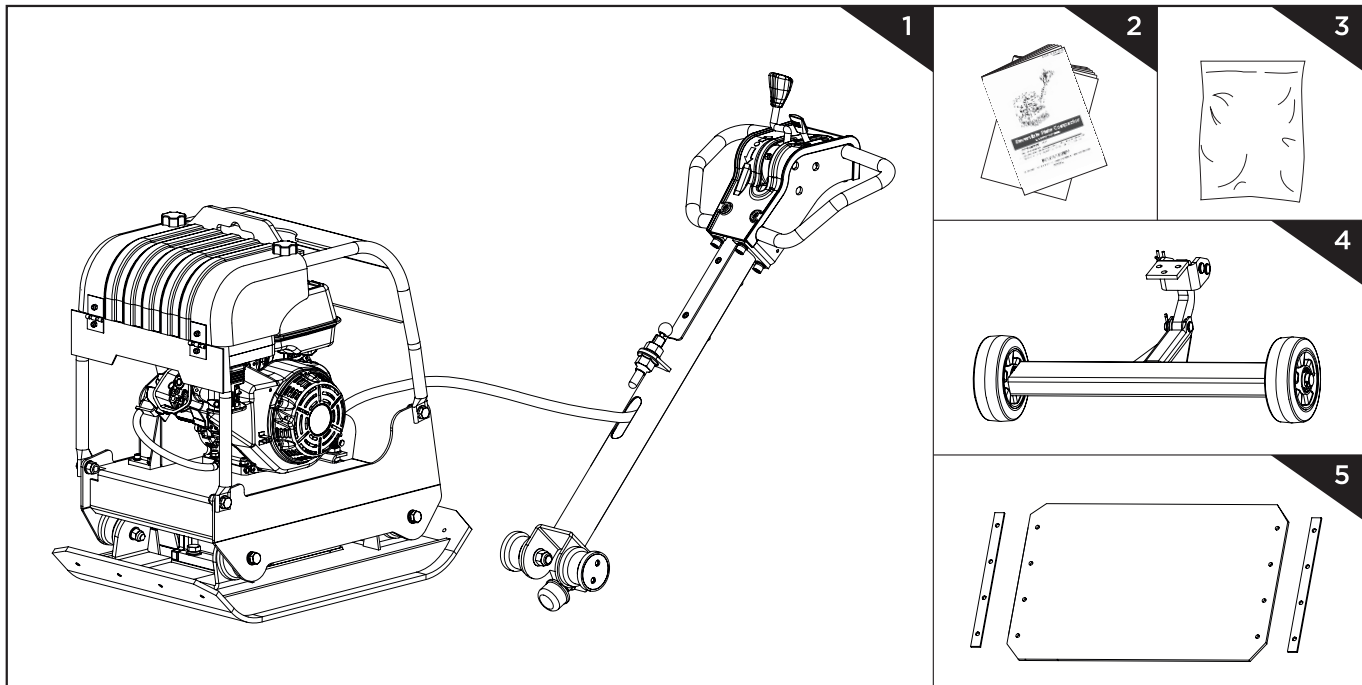
- Не используйте виброплиту без глушителя на двигателе из соображений пожарной безопасности.
- Не трогайте горячий глушитель, рабочий цилиндр, так как это может вызвать ожоги.
- Не открывайте топливный бак и не производите дозаправку топливом, если двигатель горячий. Перед заполнением дайте двигателю остыть в течение 2 минут.
- Работайте только в дневное время или при хорошем искусственном освещении.
- Всегда сохраняйте безопасную дистанцию относительно других людей, которые работают вместе с вами.
- Не позволяйте детям или неспособным к такой работе людям, пользоваться виброплитой.
- Не заправляйте двигатель топливом и не работайте с ним внутри плохо проветриваемого помещения.
- Не запускайте двигатель, если неисправны провода системы зажигания, которые могут вызвать пробой и искрение.
- Не оставляйте двигатель включенным, если временно прекращаете работу с виброплитой.
- Не запускайте двигатель при наличии запаха бензина. Не работайте с виброплитой, если бензин был пролит во время заправки. Перед запуском тщательно протрите все поверхности виброплиты от случайно пролитого топлива.
- Всегда аккуратно обслуживайте и проверяйте виброплиту. Следуйте инструкциям по обслуживанию, указанным в данном руководстве.
- Всегда носите защитные очки. Во избежание повреждения органов слуха рекомендуется во время работы с виброплитой носить защитные наушники.

## Советы по безопасному использованию

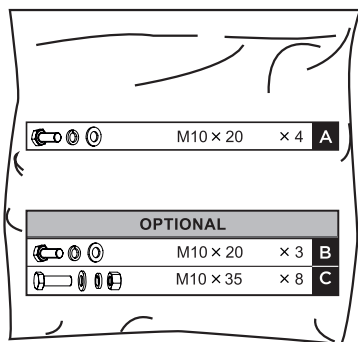
- При работе удерживайте виброплиту обеими руками. Ноги держите на расстоянии от нее. Риск получения ранений при этом минимальный.
- Управляйте виброплитой сзади. Никогда не становитесь сбоку или спереди работающего аппарата.
- Не подкладывайте инструменты или другие посторонние предметы под виброплиту.
- Если под работающий аппарат попал какой-либо посторонний предмет незамедлительно выключите двигатель, отсоедините свечу зажигания. И проведите тщательный осмотр на предмет повреждений. Если обнаружите, не запускайте виброплиту до проведения полного ремонта.
- Не перегружайте аппарат, утрамбовывая чересчур сильно за один проход или двигаясь слишком быстро.
- Не работайте на максимальной скорости на твердых или скользких поверхностях.
- Будьте особо внимательны, работая на действующих дорогах или тротуарах.
- Не перевозите ничего и никого на виброплите.
- Никогда не оставляйте работающую виброплиту без присмотра.
- Всегда выключайте двигатель перед перемещением аппарата на склад или новое место работы.
- Остерегайтесь бордюров или других реких перепадов поверхностей, чтобы избежать переворачивания виброплиты.
- Будьте осторожны, работая на склонах. Двигайтесь вперед-назад, чтобы не перевернуть аппарат на развороте.
- После работы оставляйте виброплиту на твердой и ровной поверхности.
- Для того чтобы минимизировать вред, наносимый организму вибрациями, ограничьте время работы на аппарате. Делайте перерывы, чтобы дать время рукам отдохнуть. Также рекомендуется избегать постоянной ежедневной работы на вибрирующих аппаратах.

# КОМПЛЕКТАЦИЯ

Виброплита поставляется в надежном деревянном ящике частично собранная. После того как вы извлечёте всё из упаковки, вы должны получить следующее:



1. Реверсивная виброплита
2. Руководство пользователя и инструкция по эксплуатации двигателя
3. Пакет с крепежными элементами, содержащий:

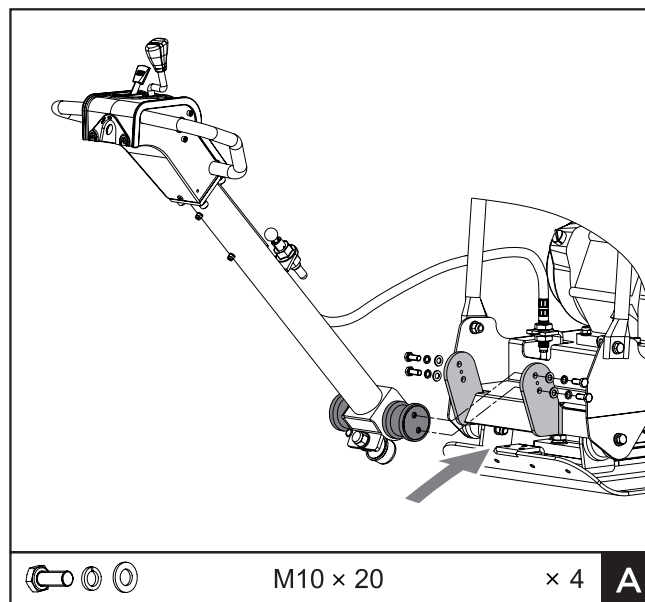


4. Колесная конструкция (опцио-нально)
5. Дополнительная платформа для мощения (оп-ционально)

## СБОРКА

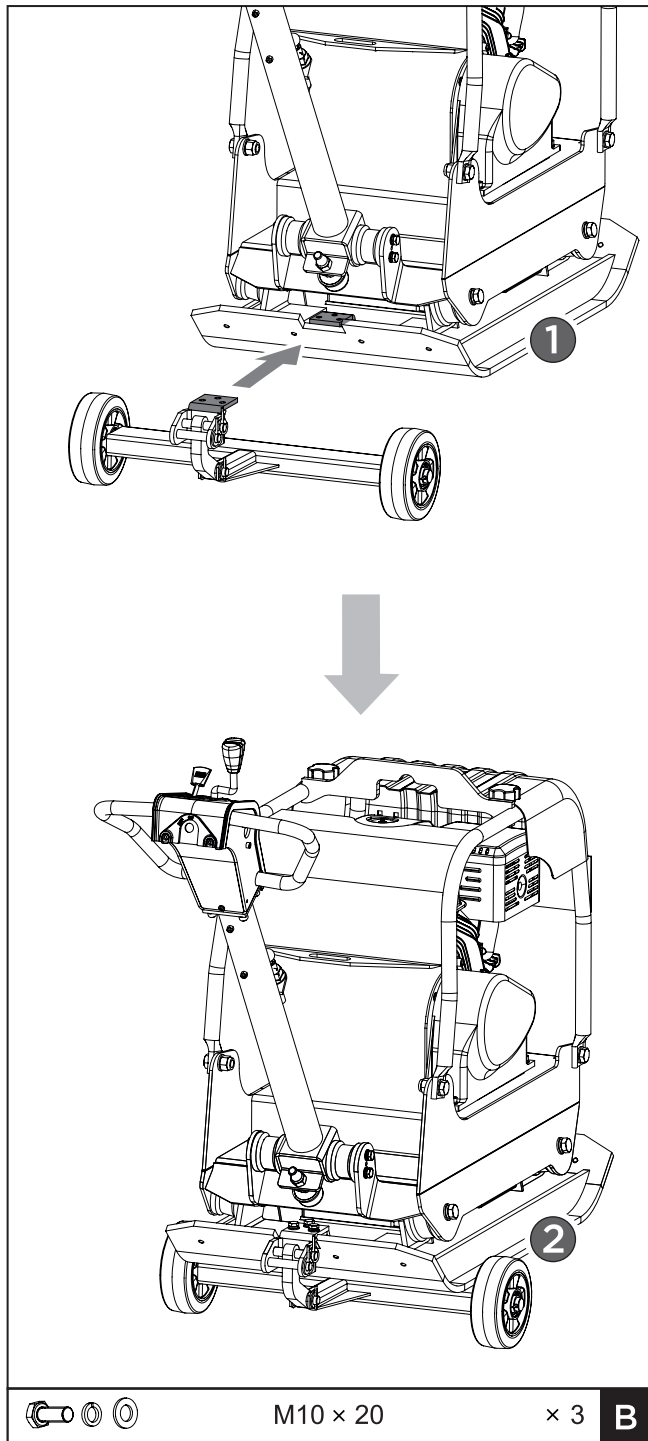
Следуя нижеизложенным инструкциям, вы за несколько минут соберете виброплиту.

### Ручка управления

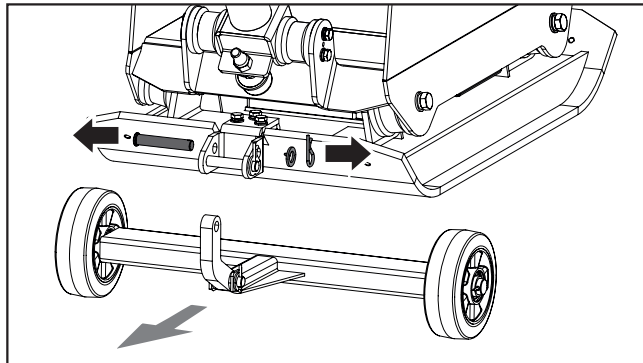


Плотно вставьте конец рулевой колонки в соответствующее углубление на основном устройстве. И закрепите с помощью болтов M10x20, пружинных и плоских гаек.

### Колесная конструкция (опционально)



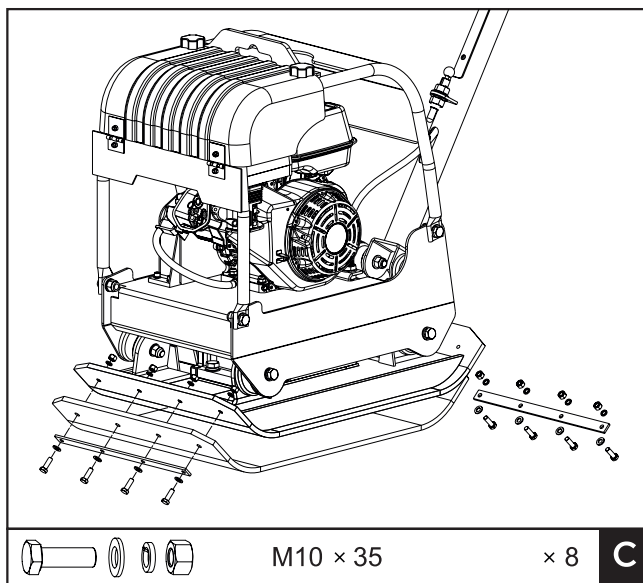
Прикрепите собранную колесную конструкцию к рабочей платформе, используя болты M10x20, пружинные и плоские гайки



Перед началом работы уберите колесную конструкцию, как показано на изображении выше.

### Платформа для мощения (опционально)

Резиновая платформа для мощения позволяет уплотнить крупные камни, брусчатку или кирпичи тихо и аккуратно.

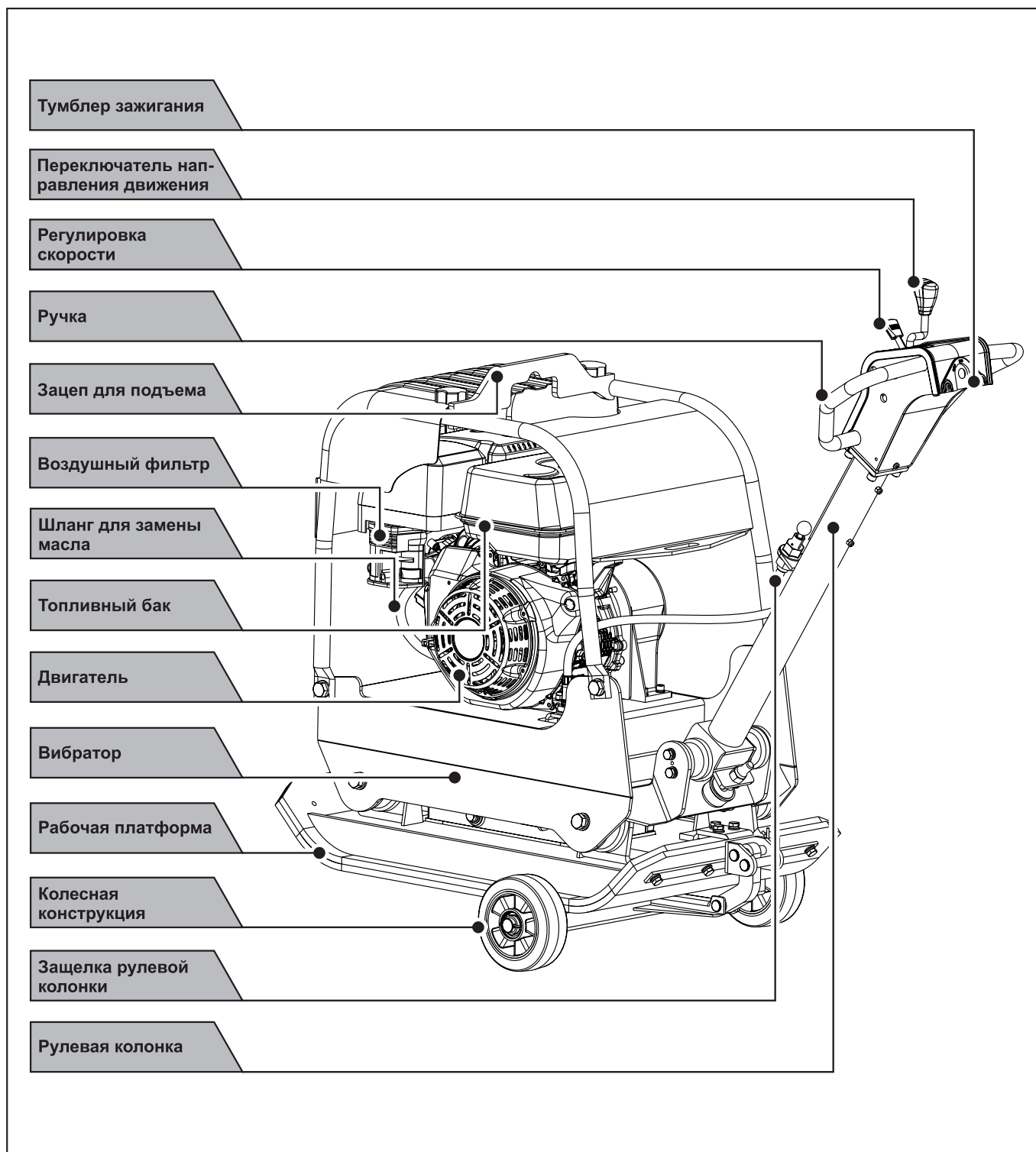


Прикрепите платформу для мощения как показано на изображении выше. Совместите отверстия на рабочей платформе, платформе для мощения и зажимной планке. И закрепите при помощи болтов M10x35, пружинных и плоских гаек.

Виброплита поставляется заводом без масла в картере двигателя. Перед пуском в работу залейте рекомендованное масло в картер двигателя до необходимого уровня.

# УСТРОЙСТВО ВИБРОПЛИТЫ

Особенности и управление





## Ручка

Во время работы на виброплите используйте ручки для поворотов и контроля движения.

## Переключатель направления движения

Передвиньте рычаг вперед для движения виброплиты вперед. Или назад для движения назад. При среднем положении переключателя - аппарат будет оставаться на месте.

## Регулировка скорости

Рычаг контролирует скорость работы двигателя. При перемещении его в указанные позиции, виброплита будет работать соответственно медленней или быстрее.

## Защелка рулевой колонки

С помощью защелки можно регулировать положение рулевой колонки. Вертикальное - для хранения и транспортировки. И рабочее положение под углом.

## Зацеп для подъема

Используется при перемещении виброплиты с помощью подъемного крана.

## Кожух ремня

Снимите этот кожух чтобы получить доступ к клиновому ремню. Никогда не запускайте виброплиту со снятым кожухом. Это может привести к серьезным травмам.

## Вибратор

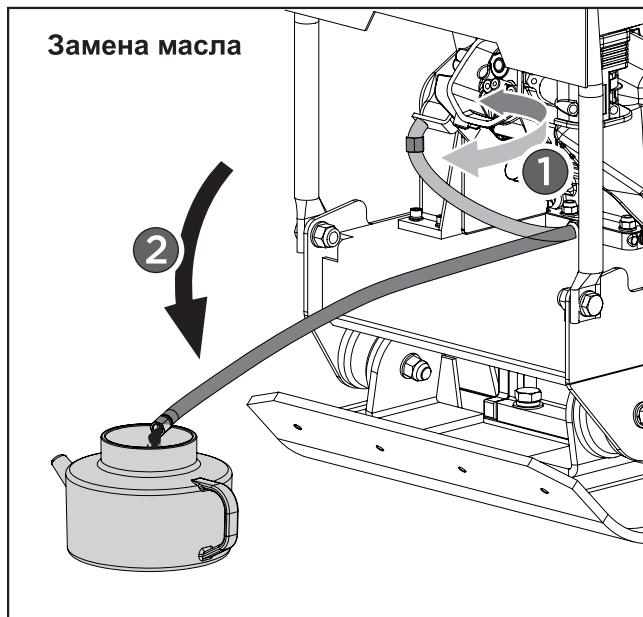
Двигатель передает крутящий момент через ременную передачу на вал эксцентрика вибратора, который закреплен на рабочей плите. Рабочая плита передает вибрацию на уплотняемую поверхность.

## Тумблер зажигания

Запускает двигатель. Положение "ON" - двигатель работает, "OFF" - выключен.

## Шланг замены масла

Использование отработанного масла может привести к серьезным поломкам двигателя. Своевременная замена масла крайне важна для нормальной работы всей системы. Гибкий шланг для замены масла делает эту процедуру проще.



## Общие рекомендации по выбору топлива и масла

### Рекомендации по топливу

Используйте неэтилированный бензин, с октановым числом 92/95. Никогда не используйте старый или загрязненный бензин или смесь масло-бензин. Избегайте попадания грязи или воды в топливный бак.



Выход из строя двигателя по причине использования некачественного или старого топлива, а также топлива с несоответствующим октановым числом не подлежит гарантийному обслуживанию.

Храните топливо в специально предназначенных для этой цели емкостях. Запрещается использовать для хранения канистры из пищевого пластика.



Заправка топливом проводится при выключенном двигателе и в местах с хорошим проветриванием. При работе с топливом запрещается курить и применять открытый огонь. Не допускается разлив топлива. Надо предотвращать многократное или длительное касание кожи с топливом, а также вдыхания топливных паров. Запрещается доступ детей к топливу.

Не заполняйте топливный бак полностью. Заливайте бензин в топливный бак до уровня примерно на 25 мм ниже верхнего края заливной горловины, чтобы оставить пространство для теплового расширения топлива. После заправки топливного бака убедитесь в том, что пробка заливной горловины закрыта должным образом.

## Рекомендации по маслу

Моторное масло является важным фактором, влияющим на срок службы двигателя. Необходимо своевременно производить замену масла в картере.



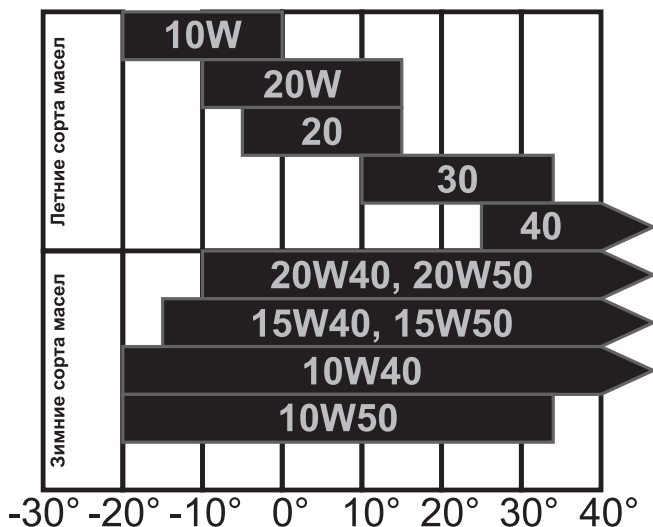
Каждый раз перед запуском двигателя необходимо проверить уровень масла в картере, при необходимости долить.

Рекомендуется применять моторное масло для четырехтактного бензинового двигателя SE и SFAP1 по системе классификации API, или SAE10W-30, что является эквивалентом класса SG.



Нельзя применять масло для двухтактных двигателей.

Вязкость масла выбирается в зависимости от температуры окружающего воздуха, при котором будет работать виброплита



Несвоевременная замена масла, работа на масле, отработавшем свой ресурс, работа на постоянно пониженном уровне масла, работа на масле не соответствующем температуре окружающей среды, приведет к выходу из строя двигателя виброплиты и не подлежит ремонту по гарантии.

При вводе в эксплуатацию нового двигателя первую замену масла необходимо сделать после 5 моточасов работы, вторую замену через 25 моточасов. Каждая последующая замена масла в двигателе через 50 моточасов работы.

## Начало работы

### Заливка топлива

Заполните топливный бак, как это описано в руководстве по эксплуатации двигателя. Всю подробную информацию об использовании двигателя вы найдете там.

### Запуск двигателя

1. Передвиньте рычаг топливного клапана в положение "ON"
2. Чтобы запустить холодный двигатель, переставьте дроссельную заслонку в положение "CLOSE"
3. Чтобы перезапустить прогретый двигатель, поставьте дроссельную заслонку в положение "OPEN"
4. Передвиньте рычаг регулировки скорости примерно на 1/3 до позиции "FAST"
5. Установите переключатель направления движения в нейтральное положение.
6. Включите двигатель.
7. Произведите необходимые действия со стартером.

### Ручной стартер

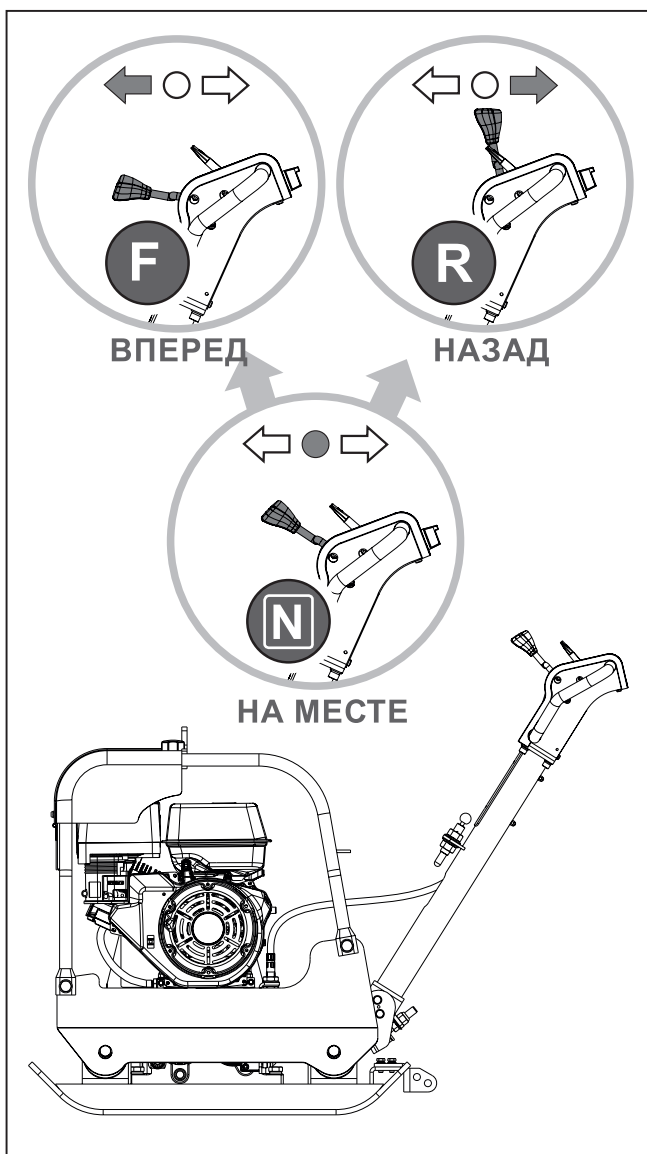
Медленно потяните за шнур стартера до тех пор пока не почувствуете сопротивление, затем с ускорением дерните его. И медленно верните шнур в исходное положение.

Если дроссельная заслонка была закрыта, передвиньте её в положение "OPEN" как только двигатель прогреется.

После того как двигатель прогреется, передвиньте рычаг регулировки скорости вперед, чтобы увеличить обороты двигателя. А рычаг направления движения передвиньте в необходимом направлении. Виброплита начнет работать и двигаться.

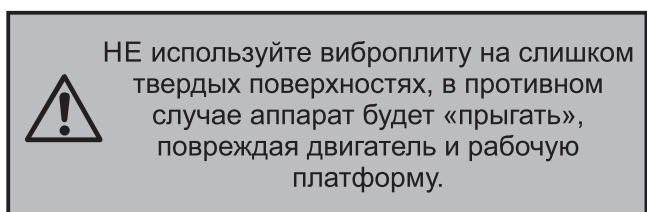
## Прямое и обратное направление движения

Направление, в котором будет двигаться аппарат, определяется положением переключателя направления движения.



1. Чтобы виброплита двигалась вперед - передвиньте рычаг вперед.
2. При нейтральной позиции аппарат будет вибрировать на месте.
3. Если нужно двигаться назад - передвиньте рычаг на себя.

## Рабочий процесс



Почва считается достаточно уплотнена, когда вы начинаете ощущать заметную отдачу. Сколько раз придется обработать поверхность для достижения такого результата, зависит от типа и влажности обрабатываемого материала.

Когда аппарат движется назад, управлять ей следует, стоя боком, чтобы видеть весь маршрут движения и избежать столкновений с чем-либо. Особую осторожность следует соблюдать, обрабатывая грубую и неровную поверхность.

Направляйте виброплиту, но позволяйте ей выполнять работу самостоятельно. Не следует сильно давить или толкать. Во-первых это не даст максимального результата. Во-вторых вибрация, передаваемая на руки оператора усилится.

На ровных поверхностях аппарат начнет движение сам, и довольно быстро. На рыхлых или наклонных поверхностях, может потребоваться небольшое усилие, чтобы привести виброплиту в движение.

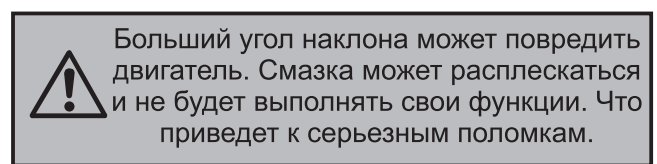
Для мощения используйте специально разработанную полиуретановую платформу. Она снизит вибрации и риск повреждение уплотняемого материала. Такая платформа поставится опционально.

Если почва чересчур влажная, дайте ей просохнуть перед обработкой, иначе влага будет склеивать частицы почвы и мешать получению желаемого результата.

И наоборот, если почва чересчур сухая, что при обработке поднимается пыль. Её следует слегка увлажнить. Это защитит воздушный фильтр и улучшит получаемый результат.

Несколько советов при работе на наклонных поверхностях.

1. Максимальный угол наклона 20°



2. Оператор не должен стоять ниже уровня виброплиты.
3. Всегда начинайте движение снизу склона и двигайтесь вверх. Если аппарат без проблем заедет вверх, при движении вниз никаких проблем точно не возникнет.

## Окончание работы

Для экстренного выключения просто переведите тумблер зажигания в положение "OFF". В обычных условиях произведите следующие процедуры:

1. Передвиньте переключатель направления движения в нейтральную позицию.
2. Остановите двигатель, передвинув рычаг регулировки скорости в нижнее положение.
3. Дайте двигателю остыть 2 минуты, затем выключите его.
4. Перекройте клапан подачи топлива.



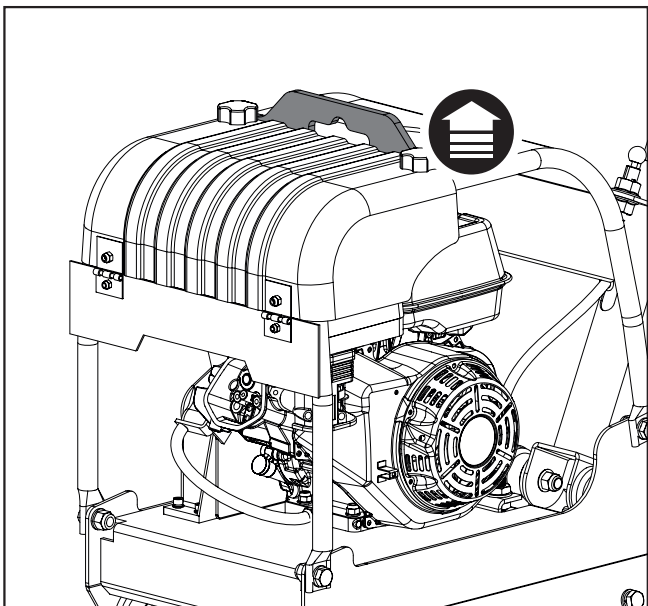
Не закрывайте дроссельную заслонку, пока двигатель не остынет. Это может привести к пожару и повреждению двигателя.

Во время простоя переводите рычаг регулировки скорости в положение "SLOW" это поможет снизить нагрузку на двигатель и продлит срок его службы.

## ПОДЪЕМ/ТРАНСПОРТИРОВКА

Сверьтесь с техническими данными, чтобы уточнить вес виброплиты.

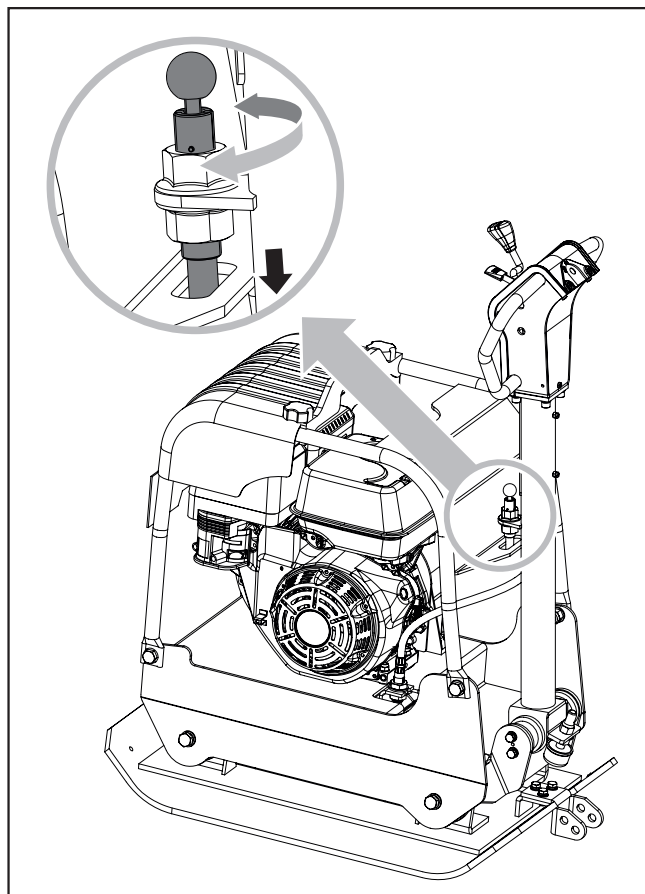
Чтобы избежать риска возгорания, дайте двигателю полностью остыть прежде, чем перемещать устройство.



Для подъема виброплиты используйте специальный зацеп сверху корпуса.

Используйте тросы или цепи с соответствующей грузоподъемностью.

Перемещать виброплиту следует строго в вертикальном положении, не переворачивайте и не кладите её на бок, чтобы предотвратить выливание топлива или масла.



Используя специальную защелку на рулевой колонке, чтобы закрепить её в вертикальном положении для транспортировки и хранения.

Надежно закрепите устройство с помощью тросов и крюков прежде, чем начинать подъем.



Падение виброплиты при неправильных подъеме и транспортировке может повлечь за собой серьезные поломки и даже ранения. Будьте крайне внимательны.

## ОБСЛУЖИВАНИЕ

Правильное и своевременное обслуживание продлит срок службы виброплиты.

### Ежедневное обслуживание

1. Выключите двигатель и дайте ему полностью остыть.
2. Отключите провод от свечи зажигания. И осмотрите её на предмет деформаций.
3. Очистите устройство от загрязнений при помощи мягкой ткани, пылесоса или сжатого воздуха
4. Тщательно осмотрите устройство на предмет поломок или отсутствующих болтов.

5. Смажьте все движущиеся элементы высококачественным машинным маслом.

6. Поверхность рабочей платформы необходимо очищать от прилипшей грязи, как только она испачкается. Для достижения наилучшего результата она должна быть ровной и гладкой.



Для очистки устройства НЕ используйте водяные пушки. Попадание воды в части двигателя, воздушного фильтра или других деталей виброплиты, может привести к поломкам.

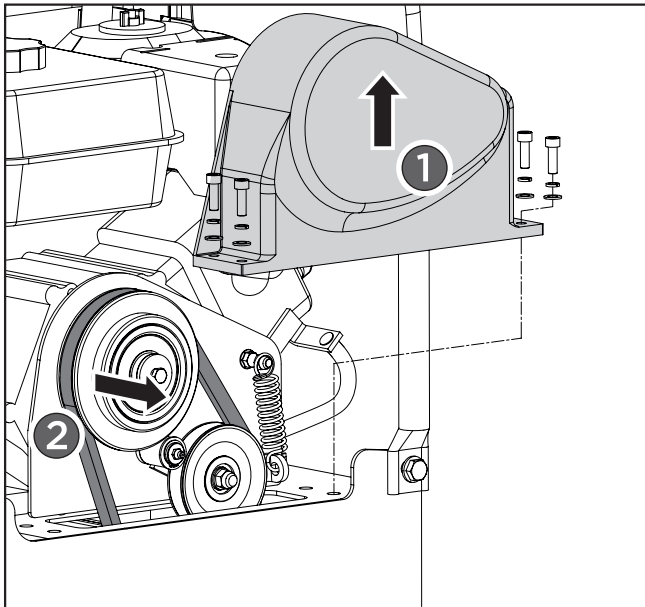
7. Подключите свечу зажигания.

### Проверка клинового ремня

Для обеспечения полноты передачи мощности от двигателя на эксцентрик вибратора, клиновой ремень должен быть в хорошем состоянии.

1. Выключите двигатель и дайте ему полностью остыть.
2. Снимите кожух клинового ремня.
3. Проверьте состояние ремня. Если ремень протерт, надорван или заметны иные повреждения, он должен быть незамедлительно заменен.

### Замена клинового ремня



1. Снимите кожух клинового ремня.
2. Отсоедините пружину, натягивающую ремень.
3. Замените старый ремень на новый.
4. Удостоверьтесь, что ремень правильно лег в пазы валов двигателя и вибратора.
5. Установите на место пружину, проверьте натяжение ремня.

6. Установите на место кожух клинового ремня.



Остерегайтесь зажимания пальцев между ремнем и валами.

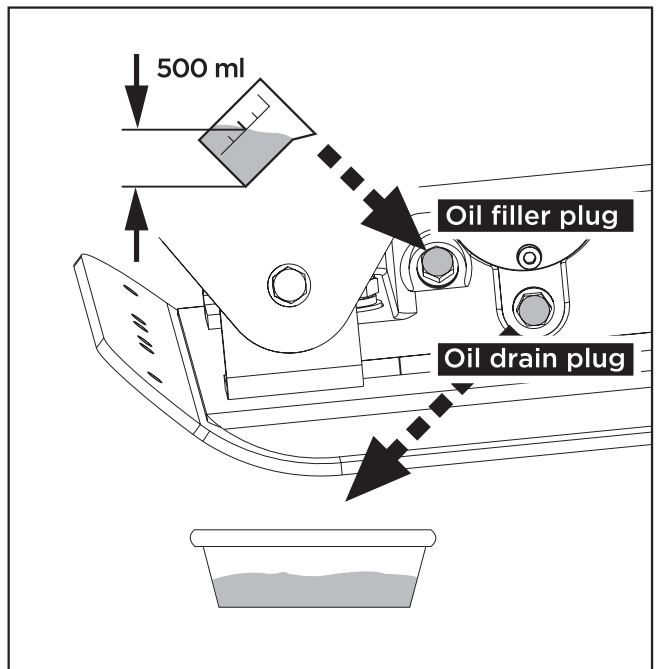
### Замена масла в вибраторе

Для поддержания вибратора в рабочем состоянии необходимо менять масло каждые 200 моточасов. Используйте Automatic Transmission Fluid Dextron III, Mercon, EXXON (ESSO) NUTO H-32 или их аналоги.

1. Дайте время остыть устройству.
2. Слегка наклоните виброплиту в сторону отверстия для слива масла, чтобы иметь возможность максимально удалить все твердые частицы, которые могут быть в масле.
3. Открутите болт, закрывающий отверстие для слива. Слейте все старое масло и внимательно осмотрите на предмет металлических частиц.
4. Закрутите обратно болт. И верните устройство в вертикальное положение.
5. Залейте свежее масло через специальное отверстие.
6. Смажьте болт герметиком и плотно закрутите его обратно



НЕ заливайте слишком много масла. Это может привести к экстремальному повышению температуры в процессе работы.



## Обслуживание двигателя

Все нюансы обслуживания двигателя описаны в руководстве по эксплуатации двигателя.

## ХРАНЕНИЕ

Если вы не планируете использовать виброплиту в ближайшие 30 дней, произведите следующие действия, чтобы подготовить устройство к хранению.

1. Полностью слейте топливо. В течении длительного застоя оно может загустеть и повредить детали устройства. Также топливо может испускать вредные пары.
2. Запустите двигатель и дождитесь самостоятельной остановки. Это позволит удалить остатки топлива из бака и карбюратора.
3. Пока двигатель полностью не остыл, слейте старое масло и залейте новое, следуя инструкциям в руководстве по эксплуатации двигателя.
4. Дайте двигателю остыть, затем снимите провод свечи зажигания, открутите её и залейте 60 мл SAE-30 высококачественного машинного масла.



Перед следующим включением обязательно удалите все масло из свечи зажигания.

5. При помощи чистой мягкой ткани уберите все внешние загрязнения и прочистите воздушный фильтр.



НЕ используйте сильнодействующие чистящие средства и растворители на основе бензина для чистки пластиковых элементов.

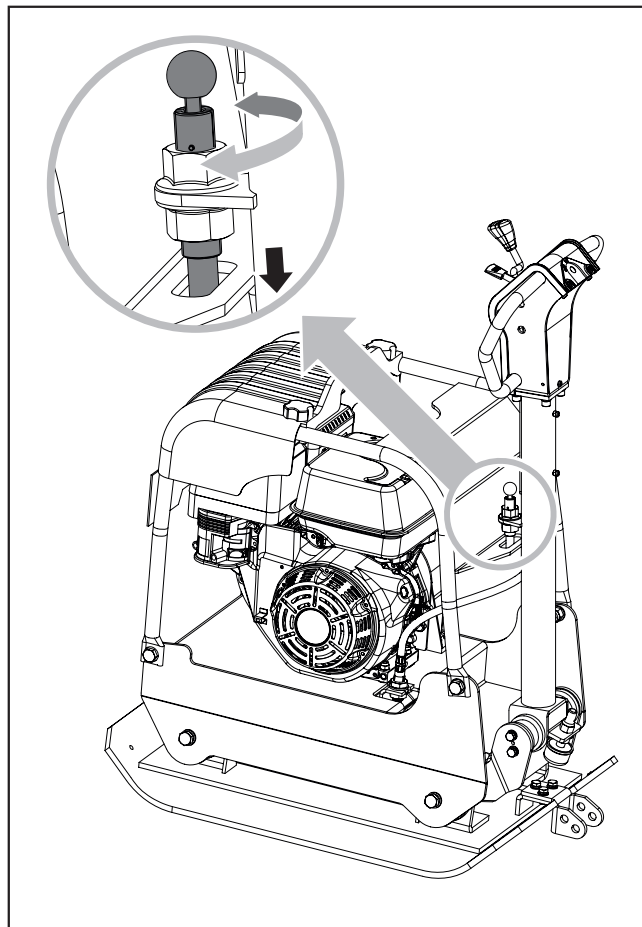
6. Закрепите рулевую колонку в вертикальном положении
7. Храните виброплиту в вертикальном положении в чистом, хорошо проветриваемом помещении.



НЕ оставляйте виброплиту с топливом в плохо проветриваемом помещении, особенно там где пары бензина могут достигнуть открытого огня или искр.

## Гарантийный обязательства

Вы можете ознакомиться с правилами гарантийного обслуживания в гарантийном талоне.



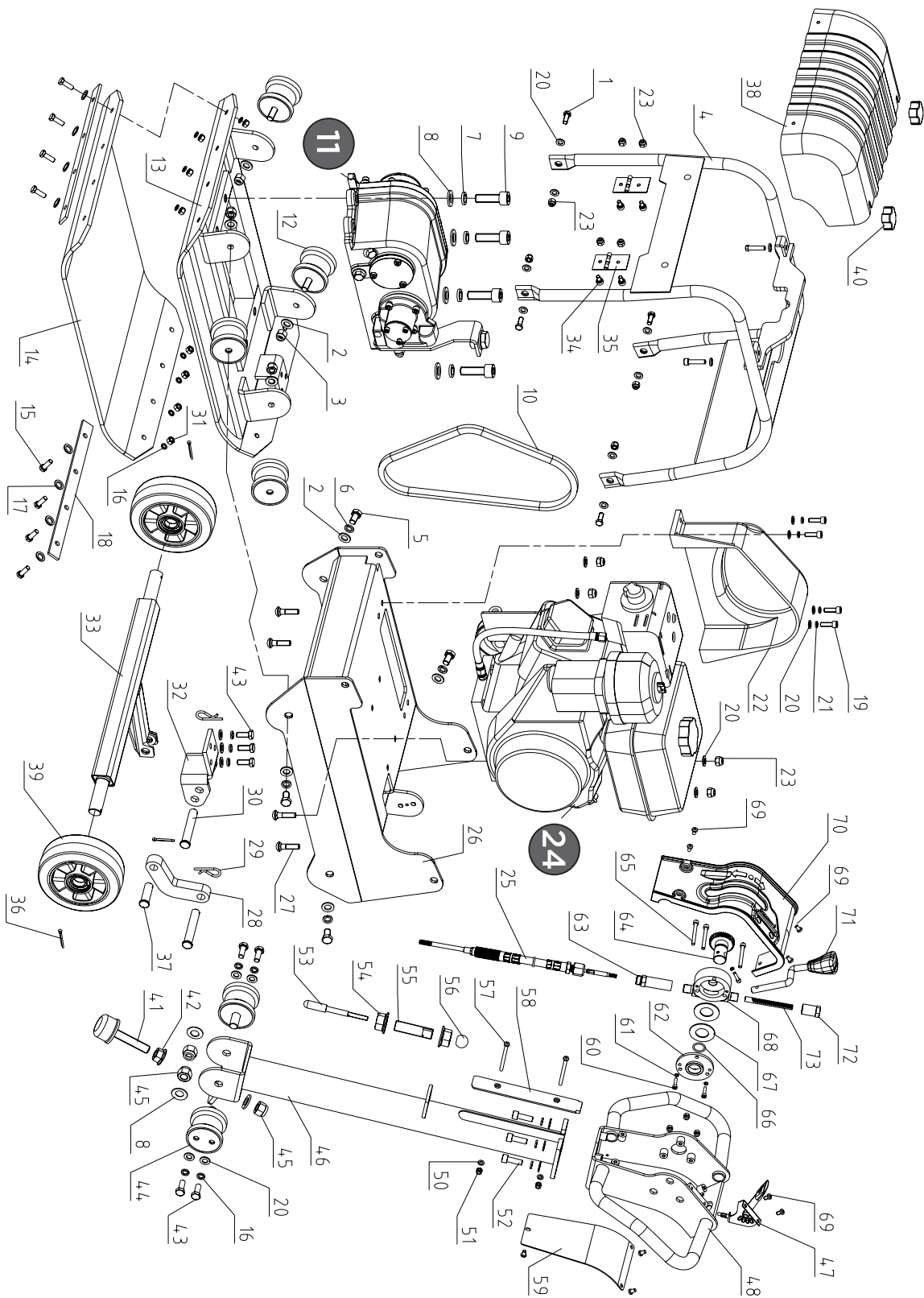
## Запчасти не подлежащие гарантии

Гарантийные обязательства не распространяются на запчасти: Все виды сальников, прокладок, подшипников, датчиков, шлангов, детали выполненные из резины и тросиков. Так же ремни и пластиковые элементы защиты.

# РЕШЕНИЕ ПРОБЛЕМ

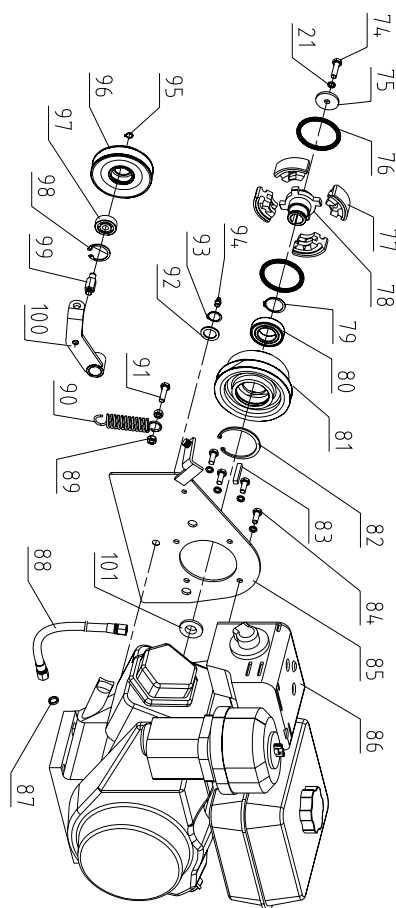
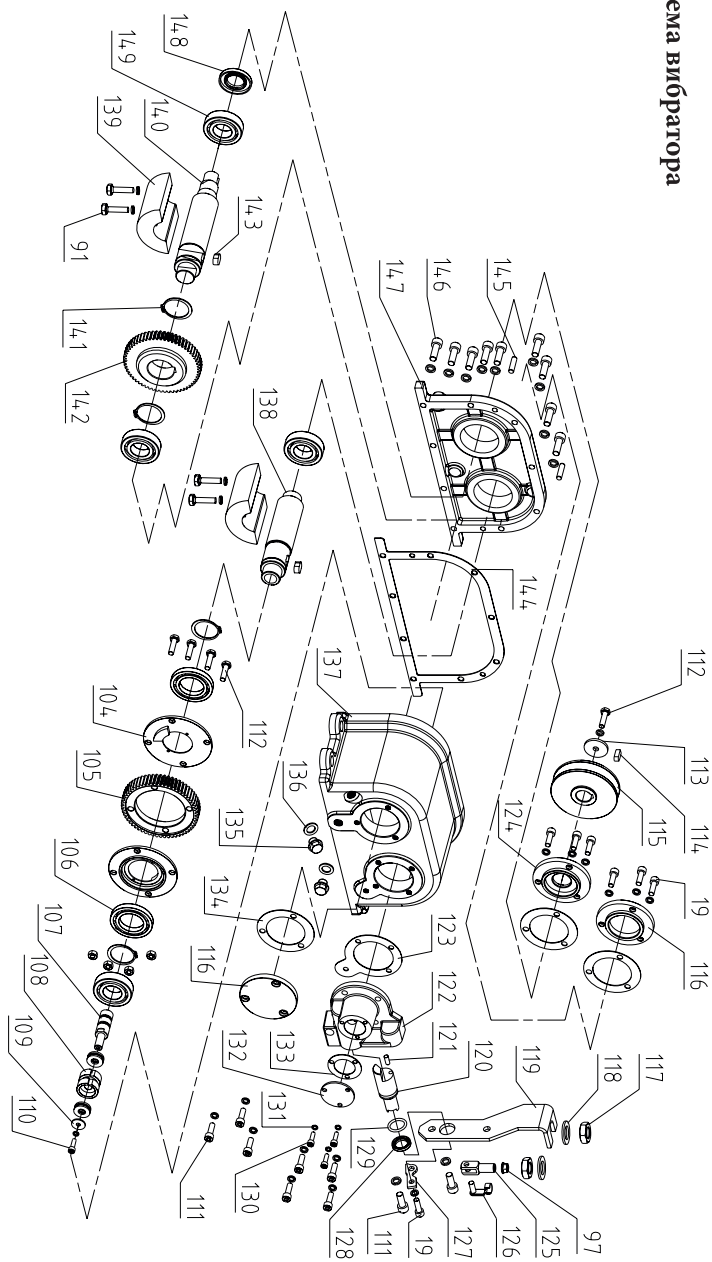
Проблема	Причина	Решение
Двигатель не запускается	<ol style="list-style-type: none"> <li>1. Свеча зажигания не подключена.</li> <li>2. Отсутствует или плохое топливо.</li> <li>3. Рычаг регулировки скорости не в стартовой позиции.</li> <li>4. Открыта дроссельная заслонка.</li> <li>5. Загрязнен топливопровод.</li> <li>6. Свечи загрязнены.</li> <li>7. Двигатель залит.</li> </ol>	<ol style="list-style-type: none"> <li>1. Подключите свечу зажигания.</li> <li>2. Залейте свежее топливо.</li> <li>3. Установите рычаг в правильное положение.</li> <li>4. Для холодного старта дроссельная заслонка должна быть закрыта.</li> <li>5. Прочистите топливопровод.</li> <li>6. Почистите или замените свечу.</li> <li>7. Подождите несколько минут и попробуйте снова.</li> </ol>
Двигатель работает рывками.	<ol style="list-style-type: none"> <li>1. Плохо подключена свеча зажигания.</li> <li>2. Открыта дроссельная заслонка.</li> <li>3. Загрязнен топливопровод.</li> <li>4. Воздушный фильтр загрязнен.</li> <li>5. Вода или грязь в топливной системе.</li> </ol>	<ol style="list-style-type: none"> <li>1. Правильно подключите свечу зажигания.</li> <li>2. Закройте дроссельную заслонку.</li> <li>3. Прочистите топливопровод, залейте свежее топливо.</li> <li>4. Прочистите или замените фильтр.</li> <li>5. Слейте старое топливо и залейте свежее.</li> </ol>
Двигатель перегревается.	<ol style="list-style-type: none"> <li>1. Мало масла.</li> <li>2. Загрязнен воздушный фильтр.</li> <li>3. Нет доступа воздуха.</li> </ol>	<ol style="list-style-type: none"> <li>1. Замените масло.</li> <li>2. Очистите воздушный фильтр.</li> <li>3. Снимите корпус и почистите.</li> </ol>
Двигатель не реагирует на переключатель скорости.	Загрязнения мешают передачи сигнала.	Очистите загрязнения
Виброплита «прыгает» или уплотняет неравномерно	Уплотняемая поверхность слишком твердая или установлена высокая скорость.	Снизьте скорость двигателя.

# СПИСОК ДЕТАЛЕЙ



291700000M100



**24****Схема двигателя****11****Схема вибратора**

1	Болт М8Х25	4
2	Шайба 12	10
3	Стопорная гайка М12	4
4	Рама двигателя	1
5	Болт М12Х20	4
6	Пружинная шайба 12	4
7	Пружинная шайба 16	4
8	Шайба 16	6
9	Винт М16Х45	4
10	клиновой ремень	1
11	Виброблок	1
12	Резиновый уплотнитель	1
13	Пластина крепления коврика	1
14	Резиновый коврик	1
15	Болт М10Х35	8
16	Пружинная шайба 10	21
17	Шайба 10	16
18	Скоба крепления	2
19	Винт М8Х25	9
20	Шайба 8	33
21	Пружинная шайба 8	23
22	Защита ремня	1
23	стопорная гайка М8	17
24	Двигатель	1
25	Защищённый кабель	1
26	Каретка двигателя	1
27	Болт крепления М8Х35	4
28	Крепление транспортной коретки	1
29	Стопорная шпилька $\varnothing$ 4	2
30	штырь крепления $\varnothing$ 16Х90	2
31	Гайка М10	8
32	Транспортное крепление	1
33	Транспортная палуба	1
34	Винт М8Х16	4
35	Крепление защиты двигателя	2
36	Шпилька $\varnothing$ 4	3
37	штырь крепления $\varnothing$ 16Х50	1
38	Защита двигателя	1
39	Колесо	2

40	Гайка крепления защиты	2
41	Большой болт M16X80	1
42	Стопорная гайка M16	1
43	Болт M10X20	7
44	Центральный амортизатор ручки	2
45	Контргайка M16	5
46	Корпус ручки управления	1
47	Дроссель	1
48	Ручка управления	1
49		
50	Шайба 6	2
51	Стопорная гайка M6	2
52	Винт M10X30	4
53	Позиционный упор	1
54	Стопорная гайка M20X1.5	2
55	Втулка упора	1
56	Ручка упора	1
57	Винт M6X75	2
58	Планка управления	1
59	Нижняя крышка управления	1
60	Винт M5X20	3
61	Пружинная шайба 5	3
62	крышка управления	1
63	Соединительная трубка	1
64	шестерня	1
65	Винт M6X55	3
66	Кольцо 20X2.65	1
67	Шайба D50	2
68	Соединительная трубка 2	1
69	Винт M6X12	9
70	Управляющая панель	1
71	Ручка переключения режимов	1
72	Соединительная трубка 3	1
73	Соединительный болт	1
74	Болт M8X30	1
75	Шайба 38X9X4	1
76	Прокладка	2
77	Корпус сцепления	4
78	Ось сцепления	1
79	Уплотнительная шайба 30	1
80	Подшипник 6008_2RS	1

81	Шкив сцепления	1
82	Эластичная шайба 55	1
83	Ключ В5Х50	1
84	Болт М8Х50	4
85	Пластина крепления двигателя	1
86	Двигатель	1
87	Уплотнительная шайба	1
88	Масляный шлаг	1
89	Гайка М8	2
90	Пружинка	1
91	Болт М8Х35	5
92	Уплотнительная шайба двигателя	1
93	Уплотнительное кольцо 20	1
94	Масляный клапан М8	1
95	Уплотнительное кольцо 10	1
96	Ременный шкив	1
97	Подшипник шкива 6300	1
98	Эластичная шайба 35	1
99	Вал	1
100	Ручка шкива	1
101	Шайба 38Х22Х3	1
102		
103		
104	Сменная крышка редуктора	2
105	Шестерня передачи 01	1
106	Подшипник шестерни передачи 16008	2
107	Штанга переключения	1
108	Трубка штанги положения	1
109	Большая шайба 6	1
110	Винт М6Х20	1
111	Винт М10Х25	10
112	Болт М10Х30	4
113	Большая шайба 38Х9Х4	1
114	Ключ В8Х18	1
115	Шкив Б	1
116	Крышка вибратора 02	1
117	Гайка М20Х1,5	2
118	Шайба 20	2
119	Пластина крепления ротатора	1
120	Ротатор	1
121	Штифт 6Х12	1

122	Корпус управления вибратором	01	1
123	Уплотнительная прокладка		1
124	Корпус	2	1
125	Передающий вал	01	1
126	Шпилька вала		1
127	Прижимная пластина		1
128	Сальник	20X30X5	1
129	Уплотнительное кольцо	23.6X3.55	1
130	Винт	M6X20	3
131	Пружинная шайба	6	3
132	Крышка вибратора	01	1
133	Шайба крышки вибратора		1
134	Шайба	92X62X0.8	3
135	Шестиугольные винт	M14X1.5	2
136	Шайба	14	2
137	Корпус вибратора	1	1
138	Вал шестерни вибратора	01	1
139	Блок эксцентрика		2
140	Вал шестерни вибратора	02	1
141	Уплотнительное кольцо	42	4
142	Шестерня передачи	02	1
143	Ключ	12X20	2
144	Уплотнитель вибратора		1
145	Штифт	8X30	2
146	Винт	M8X30	9
147	Корпус вибратора	2	1
148	Сальник	28X52X7	1
149	Подшипник	NJ206EM	4

**«Helmut» в России**

- Телефон в Москве: +7(495) 518-94-22
- E-mail: [info@helmutworld.com](mailto:info@helmutworld.com)
- [www.helmutworld.com](http://www.helmutworld.com)

TIYA INTERNATIONAL CO., LTD. B12B, SHENYE  
CENTRE, 9 SHANDONG ROAD, QINGDAO 266071,  
CHINA for HELMUT LTD, Russia